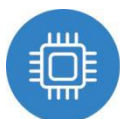


QY-P5185-FT

Industrial Panel PC



产品特点:



国产飞腾 高效核"芯"

搭载Phytium® FT-2000/4, 4 Cores, 2.2/2.6 GHz, TDP 10W。



前面板IP65级防水

杜绝在安装时因现场飞溅的水滴和水蒸汽进入主机。



国产麒麟 统信UOS系统

支持2000+国产软件 具有更高的安全性、稳定性避免系统蓝屏崩溃导致文件、方案的丢失。



工业级显示模组

LED背光, 工业级面板超长使用寿命省电环保。



多安装方式

支持面板嵌入式, 壁挂式, VESA支架式安装。



多扩展接口

支持LAN WIFI 4G/5G GPS CAN等多通讯模块。



风扇高效散热设计

风扇设计可以保证外部空气流通, 提高散热效率, 铝合金压铸机身, 圆润流畅。



宽温工作: -20~60°C

产品内部选用优质宽温零件, 整机实现从-20~65°C的工作温度范围, 满足大多行业和使用区域的要求。

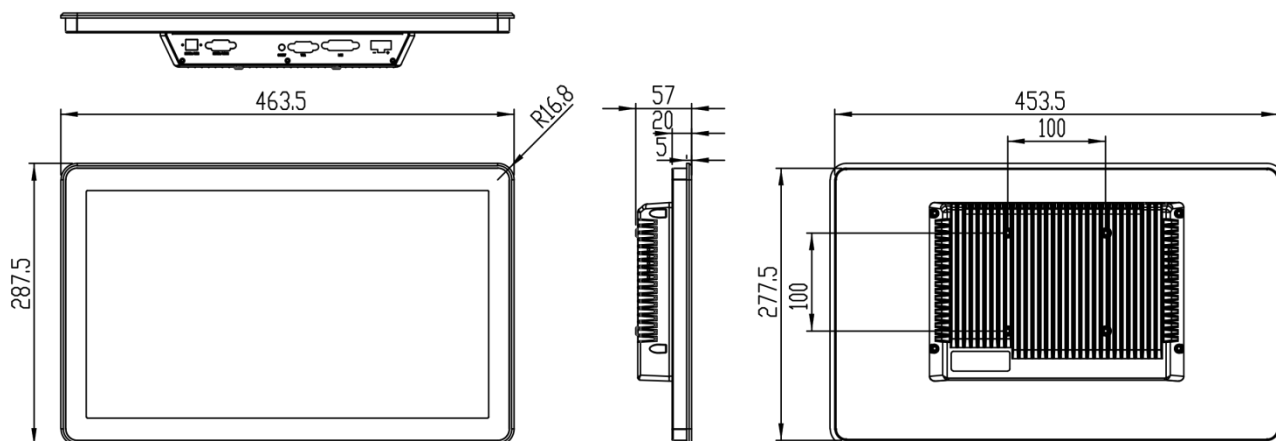
规格参数:

产品型号		QY-P5185-FT
处理器	CPU	集成飞腾FT-2000/4 2.6GHz 四核处理器, TDP 30W 或集成飞腾D2000 2.6GHz 八核处理器, TDP 40W
	BIOS	Phytium UEFI BIOS
	系统	Kylin, UOS
内存	架构	2* DDR4 SO-DIMM内存插槽
	容量	Up to 32GB
显示	HDMI	1*HDMI, up to 4096*2160
	VGA	1*VGA, up to 1920*1200
I/O接口	LAN	2* RTL8211F千兆网卡芯片,支持网络唤醒/PXE功能
	音频	MIC/Line-out and Amplifier
	串口	4* RS232串口,其中COM2/3支持RS485功能
	USB	2*USB 3.0
	看门狗	255级可编程设置
	GPIO	N/A
扩展槽	MiniPCle	1* M.2插槽, 支持M.2 2230 WIFI模块
	SSD	1* MSATA插槽, 支持Intel协议的SSD固态硬盘,传输速度可达6Gbps 1* M.2插槽,支持M.2 2280/2260 PCIE SSD
电源	输入电压	DC 12V
	最小输入电源	12V/10A
机械参数	屏幕类型	18.5" TFT
	分辨率	1366*768
	开孔尺寸	455mm*279mm
	整机尺寸	464mm*288mm*57mm
	整机重量	6kg
	触摸屏	十点电容式触摸
	结构	铝型材外壳
	安装方式	VESA支架安装, 嵌入安装
环境参数	工作温度	-20~60°C(使用宽温等级固态硬盘)
	相对湿度	5~95%(无凝结)
	工作时振动	SSD:5~500Hz, 2Grms operation
	工作时冲击	Operation:10G@11MS Non-operation:30G@11ms
	电磁兼容ESD	Contact 6KV, Air 8KV
	认证	CCC CE ROHS

订购信息:

产品型号	配置
QY-P5185-FT/FT-2000	1*LAN/4*USB/2*RS232/12V

尺寸图:



开孔尺寸:



接口图:

