

# QY-P5104-A

## Industrial Panel PC



### 产品特点:



#### 多尺寸可选

7-32寸多尺寸可选，搭载瑞芯微RK3568/3588高性能处理器满足不同用户需求。



#### 前面板IP65级防水

杜绝在安装时因现场飞溅的水滴和水蒸汽进入主机。



#### 12V直流供电

12V直流供电确保了产品的低功耗和稳定性。



#### ARM架构 灵活开源

基于ARM开源架构研制，兼容Android/Linux等智能化操作系统。



#### 多安装方式

支持面板嵌入式，壁挂式，VESA支架式安装。



#### 多扩展接口

支持LAN WIFI 4G/5G GPS CAN等多通讯模块。



#### 无风扇设计

采用铝合金型材结构，保证产品优秀的散热性和坚固性，全封闭结构设计防止粉尘侵入。



#### 宽温工作：-20~60℃

产品内部选用优质宽温零件，整机实现从-20~60℃的工作温度范围，满足大多行业和使用区域的要求。

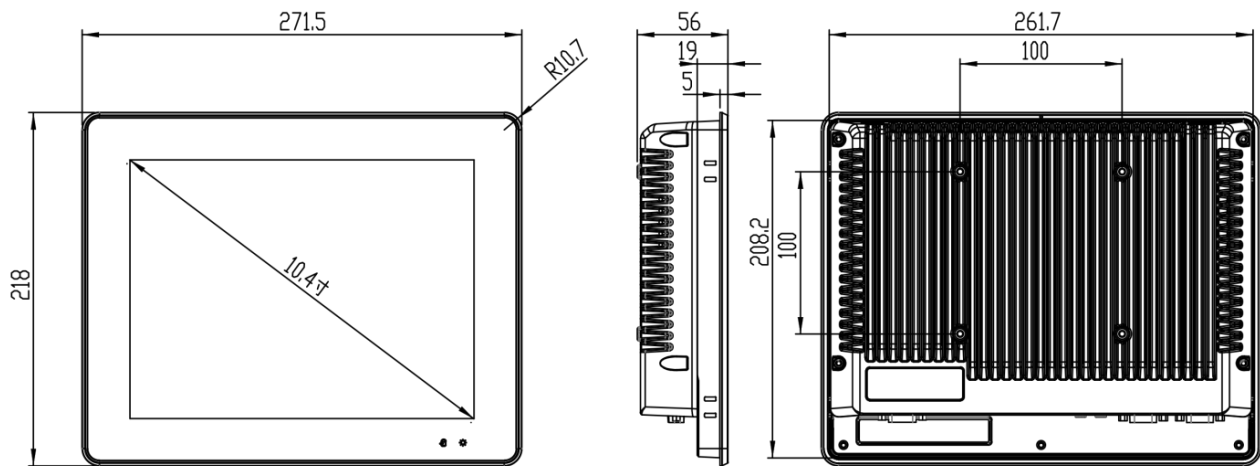
## 规格参数:

产品型号		QY-P5104-A
处理器	CPU	ARM Rockchip® RK3568 Quad-Core Cortex-A55, up to 2.0Ghz ARM Rockchip® RK3588 4* Cortex-A76 4* Cortex-A55 up to 2.4Ghz
存储	内存	LPDDR4X-3200, 2GB/4GB/8GB可选
	硬盘	板载 eMMC存储 16G/32/64G可选
	扩展	1*TF Card Slot
I/O接口	HDMI	1xHDMI, max resolution up to 4096*2160
	LAN	2*RJ45 Realtek 1Gbps
	WIFI	Wifi IEEE 802.11 a/b/g/n/ac, 2.4GHz/5GHz
	BT	BT 4.2 support BLE
	音频	With MIC/Line-out and Amplifier
	串口	2*RS232
	USB	2*USB 3.0 2*USB 2.0
	GPIO	8*programmable GPIO (需单引)
	CAN	2*CAN (需单引)
扩展槽	PCI/PCIE	2*miniPCle (支持4G/5G GPS)
操作系统	操作系统	Android, Linux
电源	输入电压	紧固型2P凤凰端子 DC 12V
	最小输入电源	12V/3A
机械参数	屏幕类型	10.4" XGA TFT
	屏幕分辨率	1024*768
	开孔尺寸	264mm*210mm
	整机尺寸	272mm*218mm*56mm
	整机重量	3kg
	触摸屏	十点电容式触摸或五线电阻式触摸可选
	结构	铝型材外壳
	安装方式	VESA/支架安装, 嵌入安装
环境参数	工作温度	-20~60°C(使用宽温等级固态硬盘)
	相对湿度	5~95%(无凝结)
	工作时振动	SSD:5~500Hz, 2Grms operation
	工作时冲击	Operation:10G@11MS Non-operation:30G@11ms
	电磁兼容ESD	Contact 6KV, Air 8KV
	认证	CCC CE ROHS

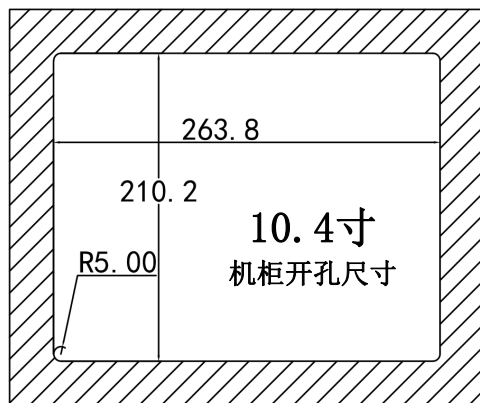
## 订购信息:

产品型号	配置
QY-P5104-A	3568/2*LAN/4*USB/2*RS232/12V
	3588/2*LAN/4*USB/2*RS232/12V

## 尺寸图:



## 开孔尺寸:



## 接口图:

