

QY-B5300-L2

Fanless Industrial Computer



产品特点:



宽电压输入: DC 9~36V

DC 9V-36V 宽压输入, 具有过流, 过压和防反接保护措施, 接口采用紧固型凤凰端子。



宽温工作: -20~60°C

产品内部选用优质宽温零件, 整机实现从-20~60°C的工作温度范围, 满足大多行业和使用区域的要求。



无风扇设计

采用铝合金型材结构, 保证产品优秀的散热性和坚固性, 全封闭结构设计防止粉尘侵入。



多扩展接口

内部minipcie接口, 支持LAN WIFI 4G/5G GPS CAN等多通讯模式。



灵活安装方式

支持桌面/嵌入/导轨/支架安装方式。



丰富的IO接口

支持INTEL千兆网口, 默认RS232串口支持RS232/422/485互调。



轻量化设计 尺寸紧凑

采用铝合金型材结构, 尺寸小重量轻。



OEM客制化

依用户要求, 提供LAN COM USB等数量选择。

规格参数:

| 产品型号 | | QY-B5300 | | | |
|-------|----------|---|----------------------|--------------------------|-----------------|
| 处理器 | CPU | 英特尔® 赛扬® 处理器 J4105 (1.5 GHz up to 2.5GHz 内核数4 线程数4) 英特尔® 赛扬® 处理器 J4125 (2.0 GHz up to 2.7GHz 内核数4 线程数4) 英特尔® 赛扬® 处理器 J6412 (2.0 GHz up to 2.6GHz 内核数4 线程数4) 英特尔® 处理器 N100 (up to 3.4GHz 内核数4 线程数4) | | | |
| | BIOS | AMI UEFI 64M bit | | | |
| 内存 | 架构 | 1*DDR4 SO-DIMM | | | |
| | 容量 | Up to 16GB | | | |
| 显示 | | J4105/J4125 | J6412/N100 | J4105/J4125 | J6412/N100 |
| | DP | NA | 1*DP | NA | 1*DP |
| | HDMI | 2*HDMI | 2*HDMI | 1*HDMI | 1*HDMI |
| | 双显 | 支持异步显示 | | | |
| 以太网 | LAN | 2*RJ45 Realtek 1Gbps | | 4*RJ45 Intel 2.5 Gbps | |
| 音频 | 接口 | 1*Line-out1*Mic-in | | 1*Audio(Line-out/Mic-in) | |
| I/O接口 | 串口 | 2*RS232/485 | 2*RS232 | 1*RS232 | 1*RS232/1*RS485 |
| | USB | 2*USB 3.0, 2*USB 2.0 | | 2*USB 3.0, 4*USB 2.0 | |
| | 看门狗 | 255级可编程设置 | | | |
| 扩展槽 | MiniPCIe | 2*miniPCIe | 1*miniPCIe | 1*miniPCIe | 1*m.2 PCIe |
| | SSD | 1*MSATA | 1*MSATA 1*M.2sata | 1*MSATA | 1*MSATA |
| 操作系统 | 操作系统 | Windows10/11 , Linux | | | |
| 电源 | 输入电压 | DC 12V | | | |
| | 最小输入电源 | 12V/3A | | | |
| | 电源适配器 | 选配 | | | |
| 功耗 | 空载 | 15W | | | |
| | 满载 | 根据CPU而定, 总功率不超过100W | | | |
| 机械参数 | 结构 | 铝型材外壳 | | | |
| | 安装方式 | 桌面安装, 导轨安装, 嵌入安装 | | | |
| | 尺寸 | 159mm*127mm*46mm | | | |
| | 净重 | 1.2kg | | | |
| 环境参数 | 工作温度 | -20~60°C(使用宽温等级固态硬盘) | | | |
| | 存储温度 | -40°C~85°C | | | |
| | 相对湿度 | 5~95%(无凝结) | | | |
| | 工作时振动 | SSD:5~500Hz, 2Grms operation | | | |
| | 工作时冲击 | Operation:10G@11MS Non-operation:30G@11ms | | | |
| | 电磁兼容ESD | Contact 6KV, Air 8KV | | | |
| | 认证 | CCC CE ROHS | | | |

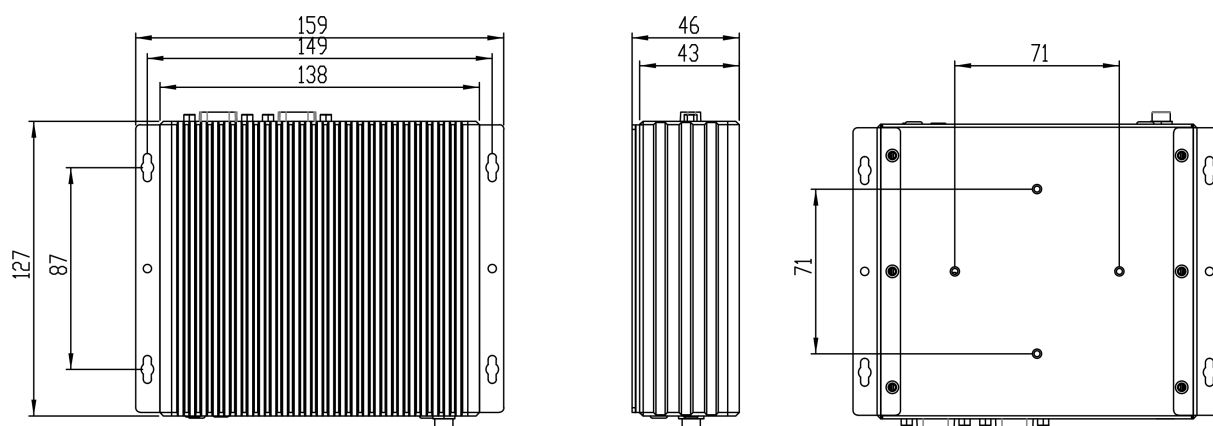
订购信息:

| 产品型号 | 配置 | |
|----------|--------------------------------------|---|
| QY-B5300 | J4105/2*LAN/4*USB/2*RS232/2*HDMI/12V | J6412/2*LAN/4*USB/2*RS232/2*HDMI/1*DP/12V |
| | J4125/2*LAN/4*USB/2*RS232/2*HDMI/12V | |

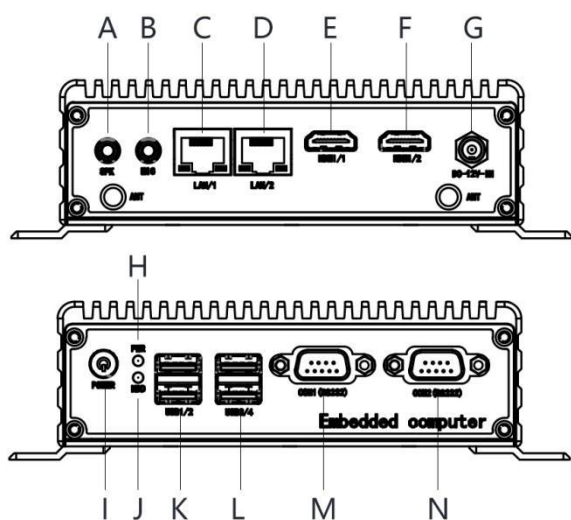
可选配件表:

| 产品型号 | 配置 |
|------|--------------------------------|
| 内存 | 支持DDR4 单条SO-DIMM Slot,最大支持16GB |
| 硬盘 | MSATA 硬盘 |
| CPU | 支持赛扬系列: J4105/J4125/J6412 |

尺寸图:



接口图:



- | | |
|--------------|-----------------|
| A: SPK | H: PWR |
| B: MIC | I: POWER |
| C: LAN/1 | J: HDD |
| D: LAN/2 | K: USB1/2 |
| E: HDMI/1 | L: USB3/4 |
| F: HDMI/2 | M: COM1 (RS232) |
| G: DC-12V-IN | N: COM2 (RS232) |